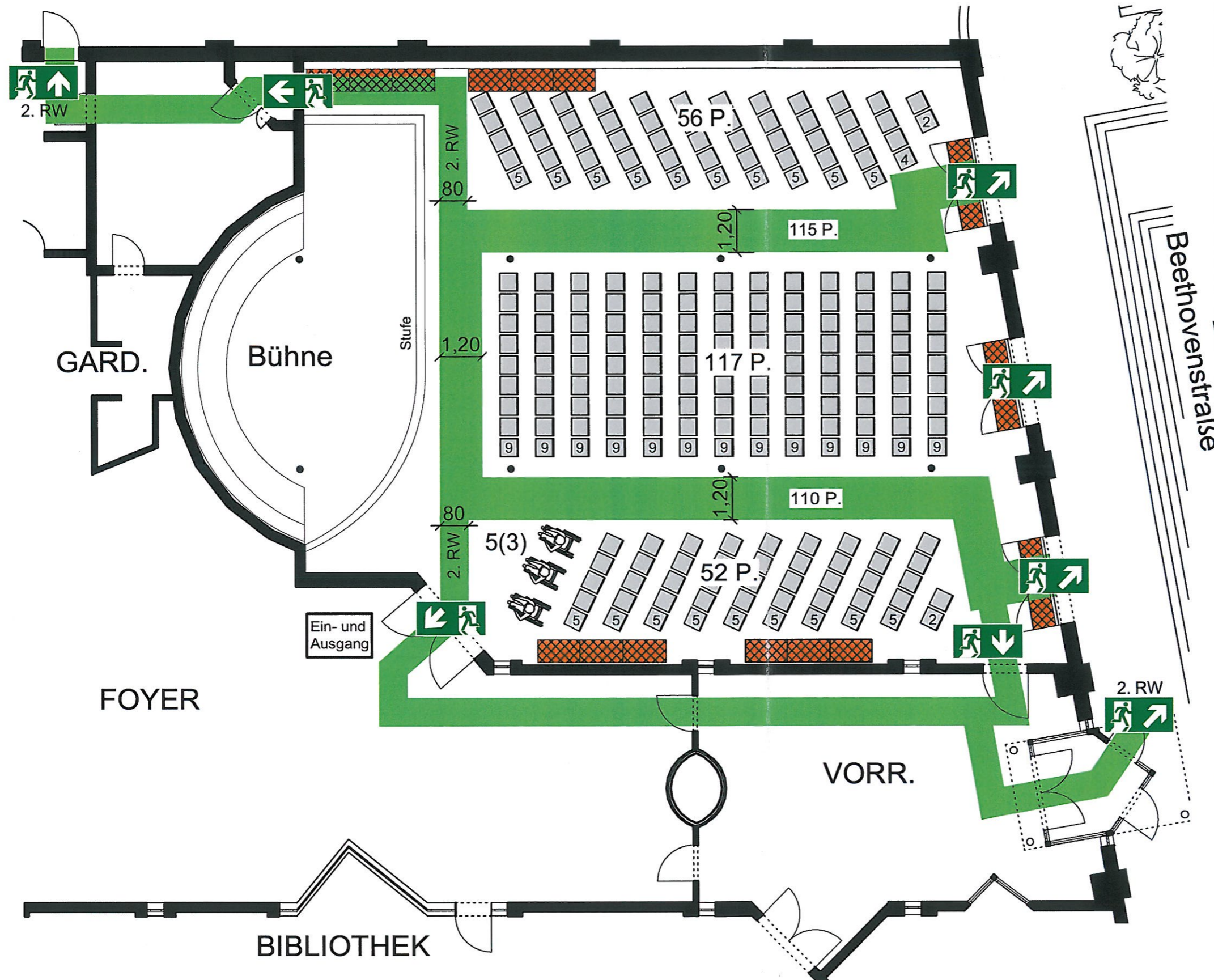


BESTUHLUNGSPLAN

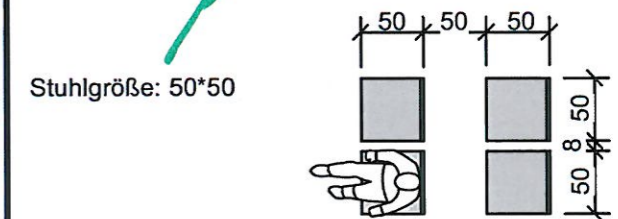
Variante 1



Legende

-  Rettungsweg
-  Rettungsweg, / Notausgang
-  Heizungsgitter, begehbar

Hat vorgelesen:
 29. 11. 11
 Stadt Hennes (OK)
 Der Bürgermeister
 Im Auftrag



Gesamt Anzahl: 225 P. (< 300 P.)

SBauVO, Teil 1, Versammlungsstätten

§7 Abs. 1
 Entfernung eines Besucherplatz bis zum Ausgang
 30,0m

§7 Abs. 4
 Rettungswegbreite min. 1,20m = 200 P.
 Die Rettungswegbreite muss auf die Anzahl der Personen
 abgestimmt sein.


§10 Abs. 7
 $225 \text{ P} * 1,0 \% = 3 \text{ Rollstuhlplätze}$

Objekt: Feuer- und Rettungswache, Stadtbibliothek Meys Fabrik
 Beethovenstraße 21, 53721 Hennes

Gebäude: Meys-Fabrik Geschoss: Erdgeschoss

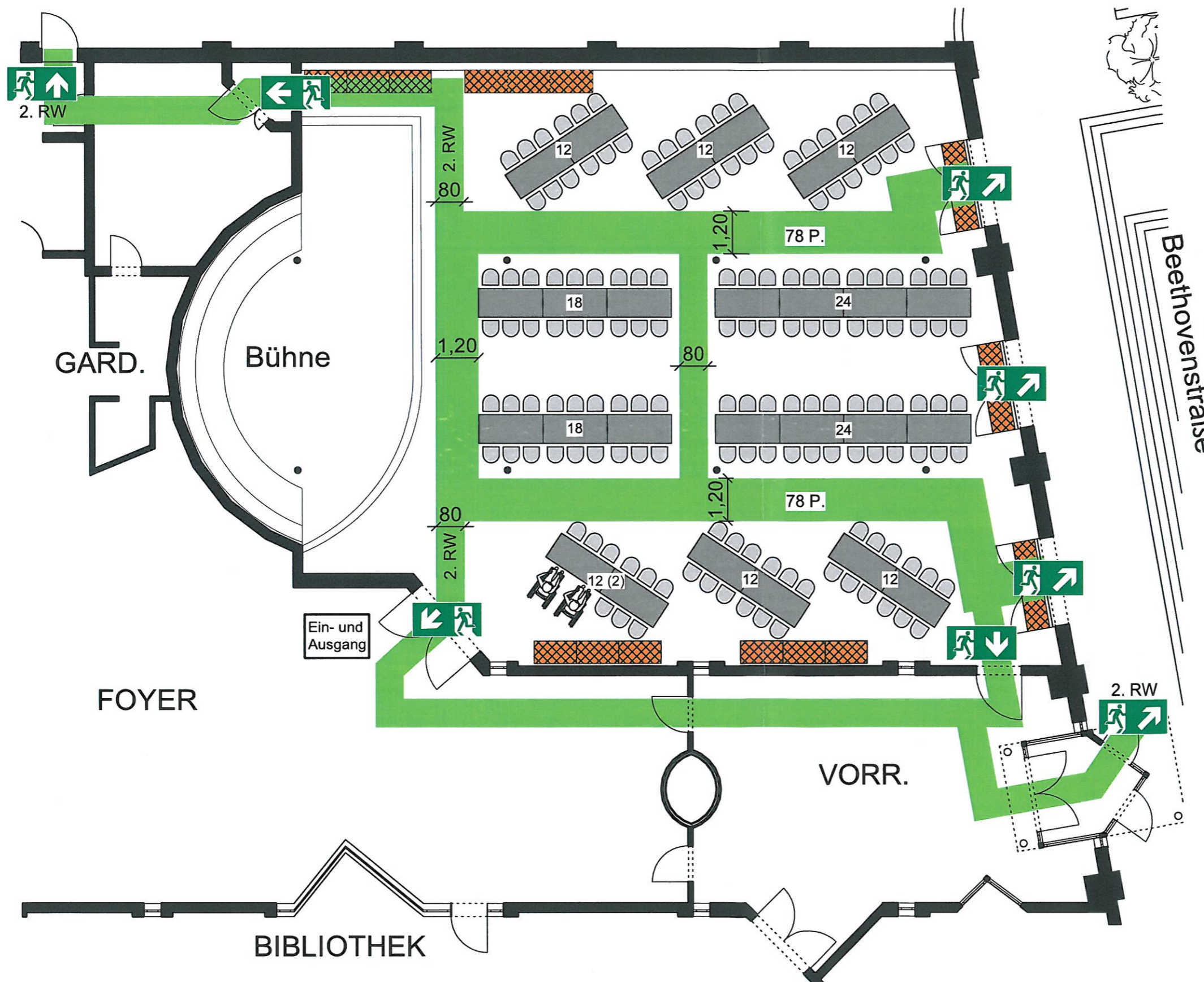
Stand: 07.08.2013 Plan-Nr.: 2012200_BE_EG_01_-

Planersteller: **Ingenieurbüro Löwenberg**
 Horst Löwenberg, Dipl.-Ing.
 53773 Hennes
 Tel.: 02242 / 90 43 115
 e-Mail: info@IBL.de



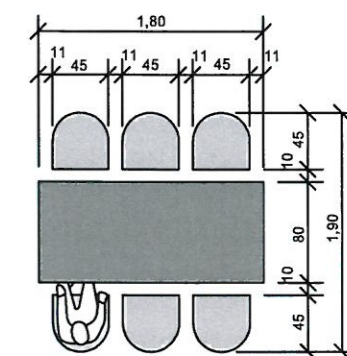
BESTUHLUNGSPLAN

Variante 2



Legende

- Rettungsweg
- ↗ Rettungsweg, / Notausgang
- Heizungsgitter, begehbar



Stuhlgröße: 40 * 40

Tischgröße: 180 * 80

1 Tisch = 6 Personen

Anzahl Tische: 26

Anzahl Personen: 26 * 6 = 156 Personen

Hier vorgelegt:
27. 11. 13
Stadtbibliothek
Der Stadtbibliothek
in Auftrag

SBauVO, Teil 1, Versammlungsstätten

§7 Abs. 1
Entfernung eines Besucherplatz bis zum Ausgang
30,0m

§7 Abs. 4
Rettungswegbreite min. 1,20m = 200 P.
Die Rettungswegbreite muss auf die Anzahl der Personen
abgestimmt sein.

§10 Abs. 6
Entfernung vom Tischplatz bis zum Gang max. 10,0m
Abstand zwischen den Tischen 1,50m.

§10 Abs. 7
156 P * 1,0 % = 2 Rollstuhlplätze

Objekt: Feuer- und Rettungswache, Stadtbibliothek Meys Fabrik
Beethovenstraße 21, 53721 Hennef

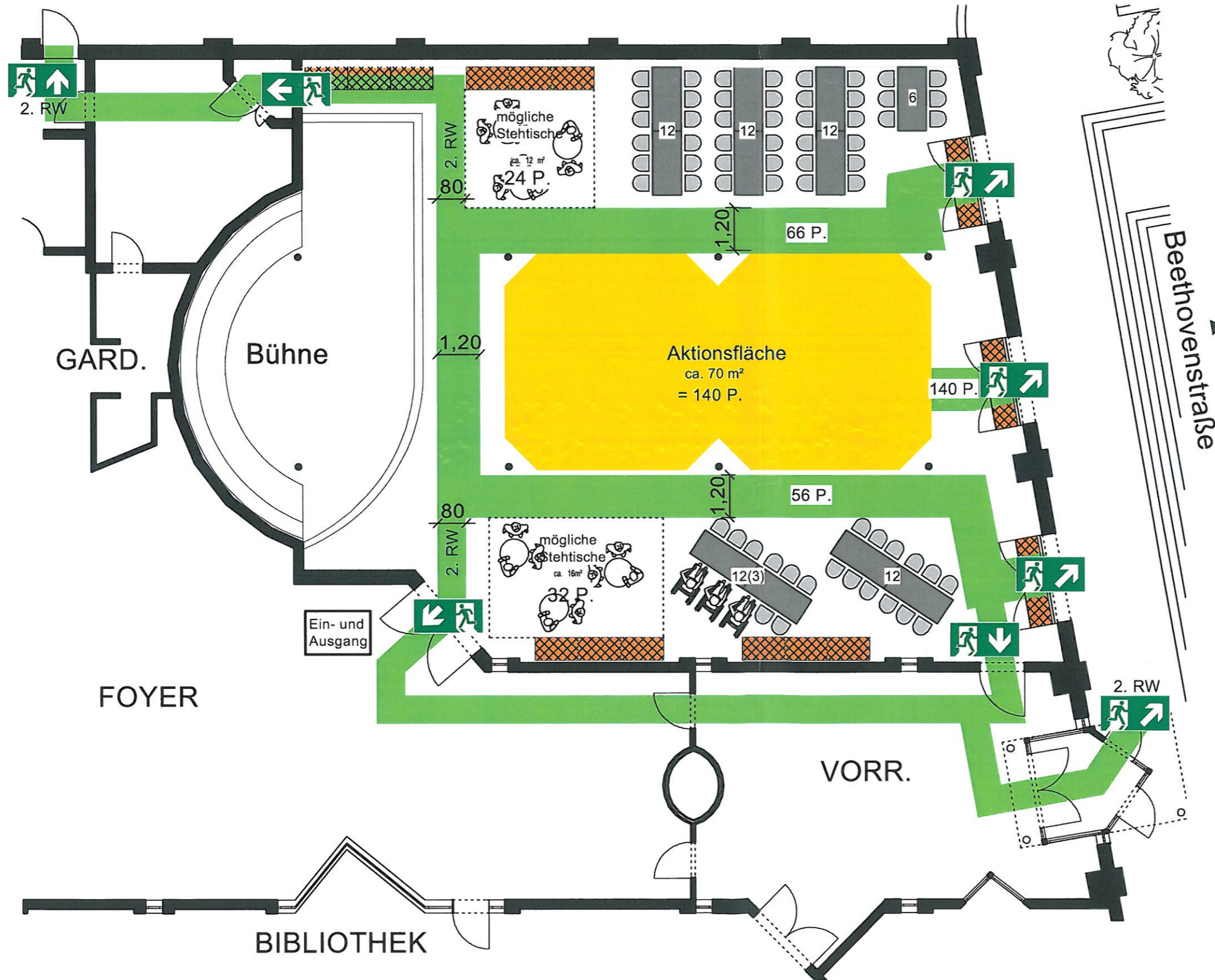
Gebäude: Meys-Fabrik Geschoss: Erdgeschoss

Stand: 07.08.2013 Plan-Nr.: 2012200_BE_EG_02_-

Planersteller: **Ingenieurbüro Löwenberg**
Beethovenstraße 19
53733 Hennef
Tel: 02242 50 45 115
www.ibl.de
IBL

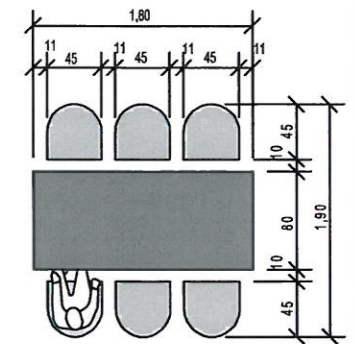
BESTUHLUNGSPLAN

Variante 3



Legende

- Rettungsweg
- Aktionsfläche
- Rettungsweg, / Notausgang
- Heizungsgerät, begehbar



Stuhlgröße: 40 * 40

Tischgröße: 180 * 80

1 Tisch = 6 Personen

Anzahl Tische: 11

Anzahl Personen: 11 * 6 = 66 Personen

Anzahl der Personen

Stehplätze und Aktionsfläche: 98 m² x 2 P = 196 Per.

SBauVO, Teil 1, Versammlungsstätten

§7 Abs. 1

Entfernung eines Besucherplatz bis zum Ausgang
30,0m

§7 Abs. 4

Rettungswegbreite min. 1,20m = 200 P.
Die Rettungswegbreite muss auf die Anzahl der Personen
abgestimmt sein.

§10 Abs. 6

Entfernung vom Tischplatz bis zum Gang max. 10,0m
Abstand zwischen den Tischen 1,50m.

§10 Abs. 7

262 P * 1,0 % = 3 Rollstuhlplätze

Objekt: Feuer- und Rettungswache, Stadtbibliothek Meys Fabrik
Bethovenstraße 21, 53721 Hennef

Gebäude: Meys-Fabrik

Geschoss: Erdgeschoss

Stand: 07.08.2013

Plan-Nr.: 2012200_BE_EG_03_a

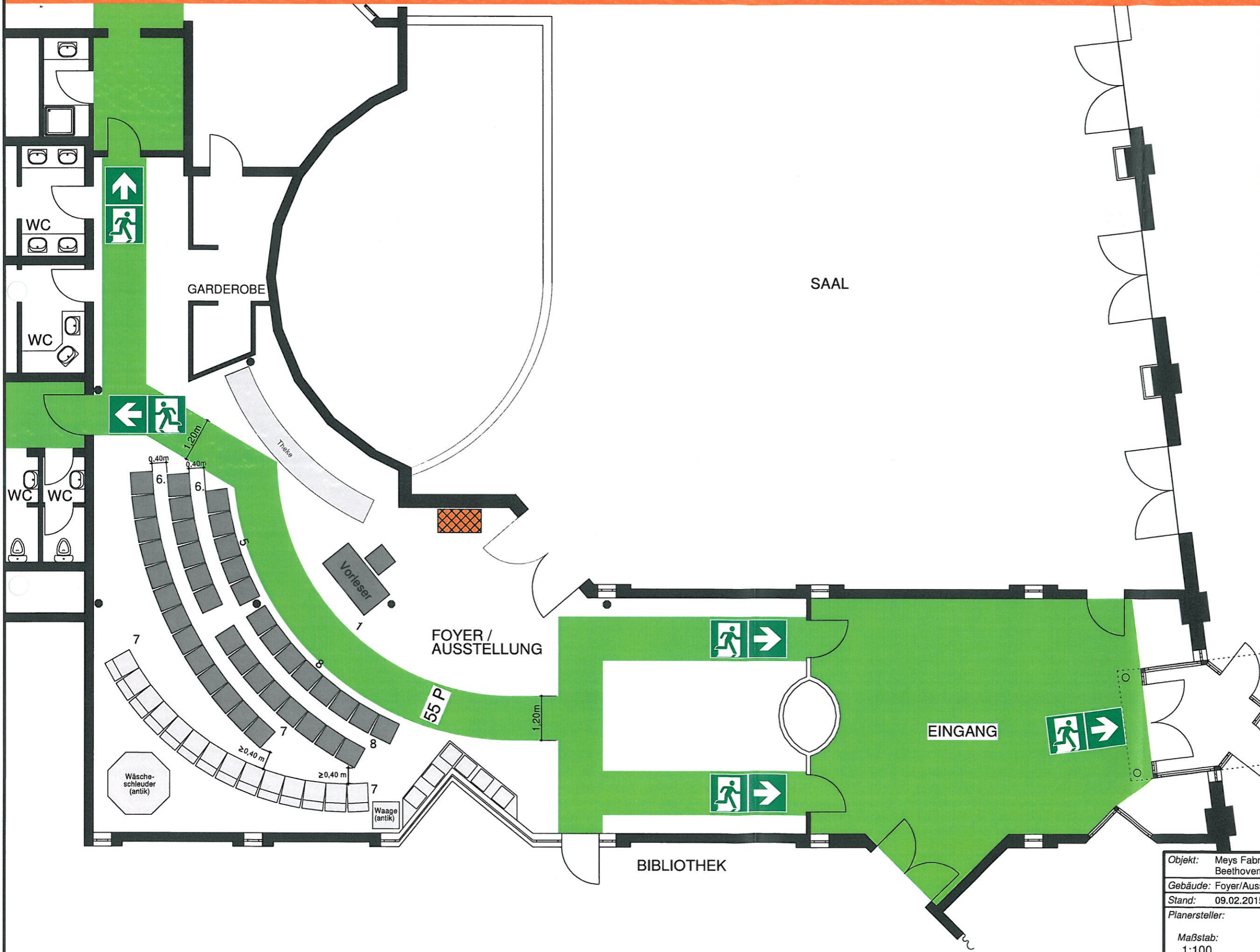
Plansteller:

Ingenieurbüro
Löwenberg
Hans Löwenberg, Dipl.-Ing.

Büro: Beethovenstr. 19
53721 Hennef
Tel: 0222-90-33 115
e-Mail: info@ibl.cc



BESTUHLUNGSPLAN



Legende

- Rettungsweg
- Möblierung vorhanden
- Bestuhlung für Lesungen
- Rettungsweg Notausgang
- Heizungsgitter, begehrbar
- Stuhlgröße 0,60 m * 0,60 m
- 0,40m
- bewegliche Sesselemente 0,56 m * 0,76 m

SBauVO, Teil 1, Versammlungsstätten
 §7 Abs. 1
 Entfernung eines Besucherplatz bis zum Ausgang 30,0m
 §7 Abs. 4
 Rettungswegbreite min. 1,20m = 200 P.
 Die Rettungswegbreite muss auf die Anzahl der Personen abgestimmt sein.

Hat vorgelegen:
05. März 2015
 Stadt Hennef (Sieg)
 Der Bürgermeister
 im Auftrag

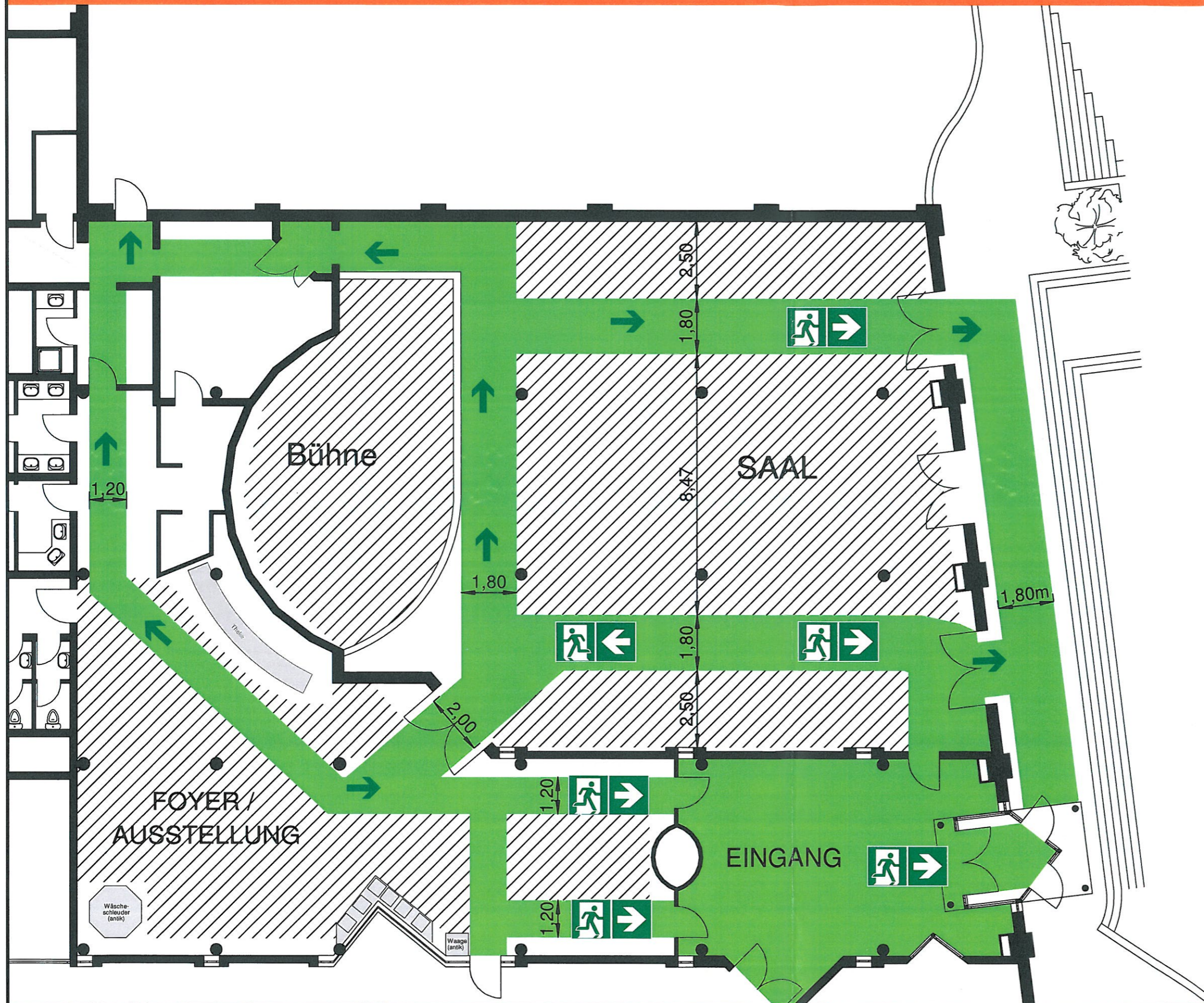
Anzahl Sitzplätze: 55
 Sitzplätze auf Stühlen: 40
 Sitzplätze auf Sesselementen: 14
 Autor/Vorleser: 1

Objekt: Meys Fabrik Beethovenstraße 21, 53773 Hennef	
Gebäude: Foyer/Ausstellung	Geschoss: Erdgeschoss
Stand: 09.02.2015	Plan-Nr.: 2012200_5_BSBE_EG_01_
Planersteller:	Ingenieurbüro Löwenberg Bairnhofstraße 19 53773 Hennef Tel. 02242 90 43 115 e-Mail: info@ibl.de
Maßstab: 1:100	

BESTUHLUNGSPLAN

DIGITAL
-DRUCKST

Variante 6



Legende

- Rettungsweg
- Richtungsanzeige
- Ausstellungsfläche

Anlage zur Baugenehmigung
35 114
Bauaufsichtlich geprüft
10.03.2016
Stadt Hennef (Sieg)
Der Bürgermeister
Im Auftrag
Fahrbe

Anzahl der sich im Gebäude aufhaltender Personen:
Besucher: 199

SBauVO, Teil 1, Versammlungsstätten

§7 Abs. 1
Entfernung eines Besucherplatz bis zum Ausgang
30,0m

§7 Abs. 4
Rettungswegbreite min. 1,20m = 200 P.
Die Rettungswegbreite muss auf die Anzahl der Personen
abgestimmt sein.

Objekt: Versammlungsräume, Feuer- und Rettungswache, Stadtbibliothek
Meys - Fabrik, Beethovenstraße 21, 53721 Hennef

Gebäude: Meys-Fabrik Geschoss: Erdgeschoss

Stand: 30.12.2015 Plan-Nr.: 2012200_BSFR_EG_06_-

Planersteller: Ingenieurbüro

Maßstab: Löwenberg

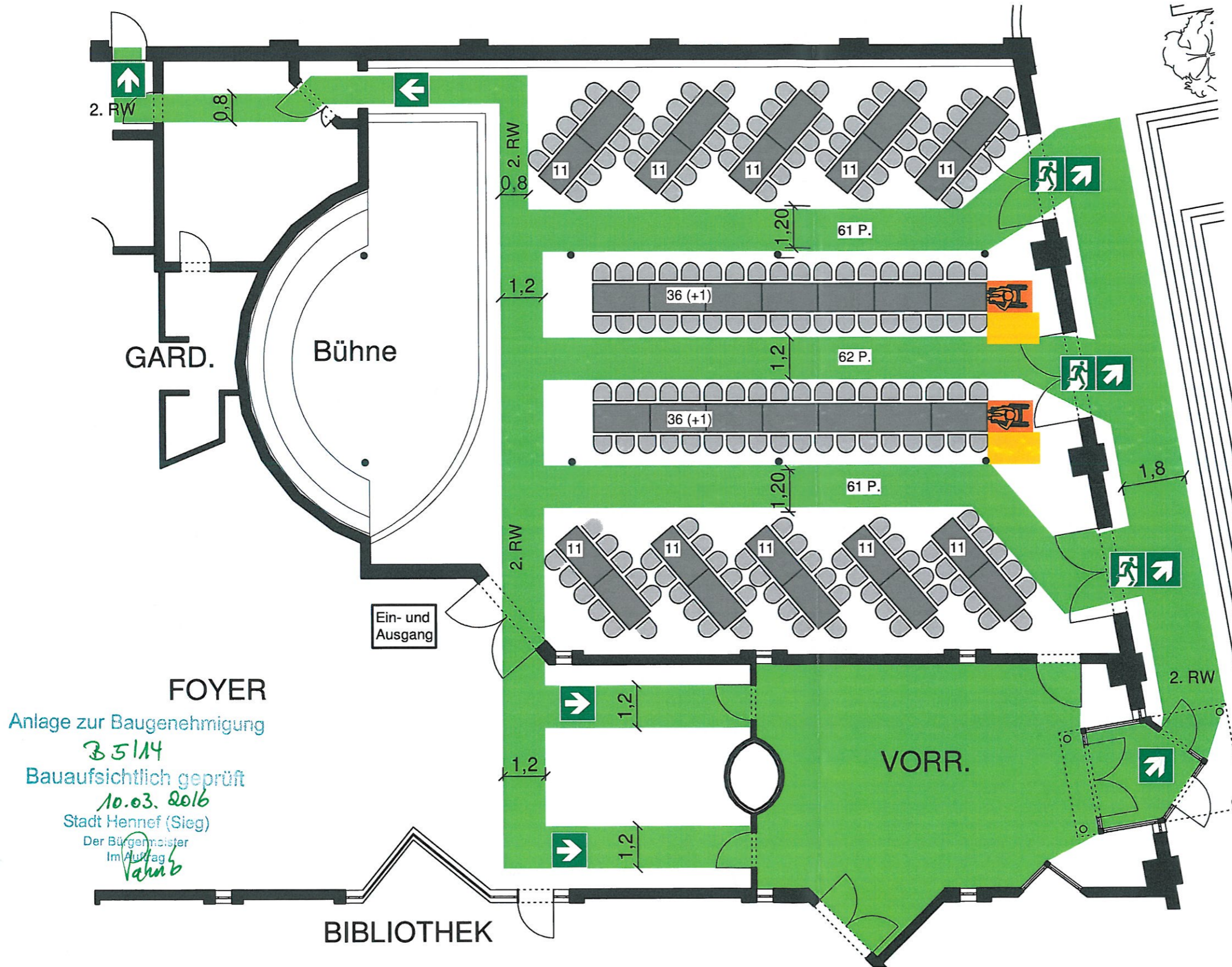
1:125 Bathhofstraße 19
53773 Hennef
Tel. 02242 93 43 115
e-Mail info@ibl.de



BESTUHLUNGSPLAN

DIGITAL
ERFASST

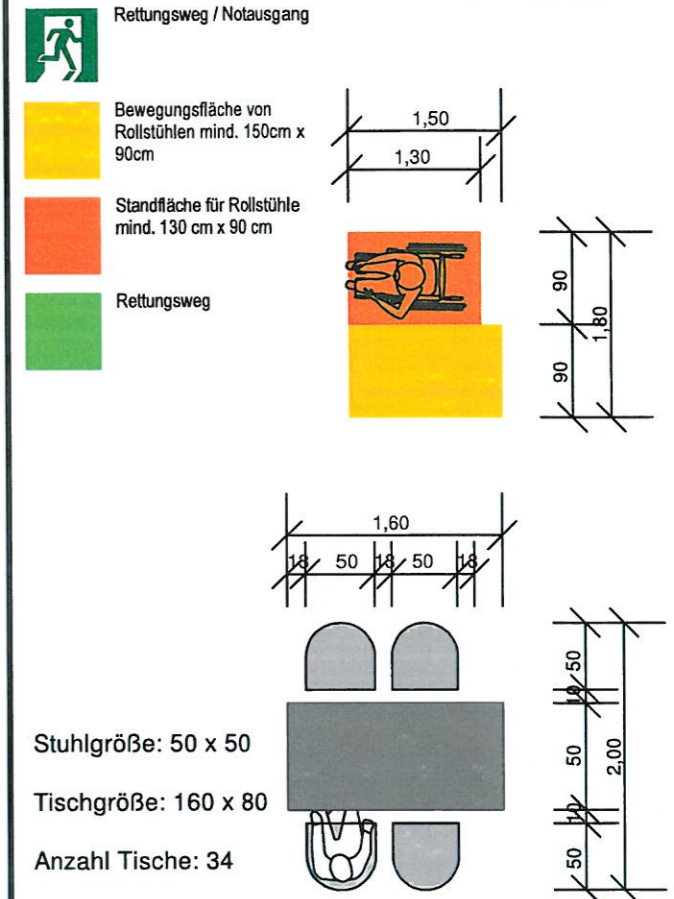
Variante 7



FOYER
Anlage zur Baugenehmigung
35114
Bauaufsichtlich geprüft
10.03.2016
Stadt Hennef (Sieg)
Der Bürgermeister
Im Auftrag
Vahn

BIBLIOTHEK

Legende



SBauVO, Teil 1, Versammlungsstätten

§7 Abs. 1
Entfernung eines Besucherplatz bis zum Ausgang
30,0m

§7 Abs. 4
Rettungswegbreite min. 1,20m = 200 P.
Die Rettungswegbreite muss auf die Anzahl der Personen
abgestimmt sein.

§10 Abs. 6
Entfernung vom Tischplatz bis zum Gang max. 10,0m
Abstand zwischen den Tischen 1,50m (empfohlen).

§10 Abs. 7
 $184 \text{ P} \cdot 1,0 \% = 2 \text{ Rollstuhlplätze}$

Objekt: Feuer- und Rettungswache, Stadtbibliothek Meys Fabrik
Beethovenstraße 21, 53721 Hennef

Gebäude: Meys-Fabrik

Geschoss: Erdgeschoss

Stand: 21.01.2016

Plan-Nr.: 2012200_BE_EG_07_-

Planersteller:

Ingenieurbüro
Löwenberg
Hors! Löwenberg Dipl.-Ing.
Bahnhofstraße 19
53723 Hennef
Tel. 02242 9045115
e-Mail: info@IBL.de

